



BETTER THAN GOOD



INTERRUPTOR DE NIVEL

ING 2

Datos Técnicos:

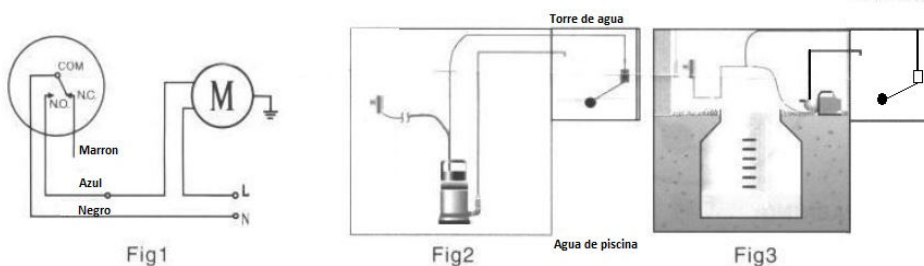
Ratio Voltaje: AC 250V
Max. Corriente : 15 A
Frecuencia: 50Hz.
Temperatura max: 50° C
Grado de Protección: IP 68

Instalación:

Ajuste el contra peso con el cable de control de nivel de agua
Conecte el cable eléctrico en la bomba que vaya a fijar para el tanque de agua.
La longitud de la ubicación del cable entre el punto de fijación del cuerpo y del dispositivo determina el nivel del agua.
El terminal del cable eléctrico nunca debe sumergirse en agua durante la instalación

Instrucciones para el uso:

Instrucción para la operación de llenado de agua



Conecte el cable azul del control flotante a la bomba eléctrica y el negro a un cable neutral como se muestra en la Figura 1 para la operación de llenado de agua (el cable marrón debe mantenerse aislado)
Para obtener instrucciones de instalación detalladas, consulte la Fig.2 y la Fig.3
Figura de la Fig.2 y Fig.3: La bomba eléctrica comienza a regar cuando el agua en el tanque de agua cae a un cierto nivel y detiene su funcionamiento cuando el agua sube a cierto nivel.
Instrucciones para la operación de vaciado de agua:

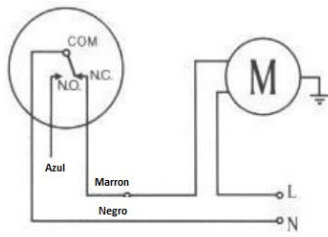


Fig4

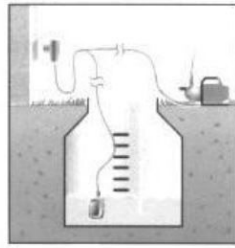


Fig5



Fig6

Conecte el cable marrón a la bomba de agua y el negro a un cable neutro como se muestra en la Fig. 4 para la operación de vaciado de agua (El cable azul debe mantenerse aislado). Para obtener instrucciones de instalación detalladas, consulte la Fig. 5 y la Fig. 6

Función de las Fig. 5 y 6: la bomba eléctrica se detiene cuando el nivel del agua en la piscina de agua desciende a un cierto nivel y comienza a vaciarse de nuevo cuando aumenta el nivel del agua.

Instrucciones para AUTO - LLENADO y AUTO - VACIADO

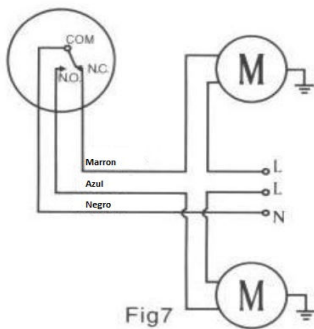


Fig7

Fig.7

Muestra el cambio automático entre el llenado y el vaciado, que es una extensión de las dos funciones básicas.

Por favor refiérase a las dos funciones básicas para más detalles.

Instalación del Contrapeso:



Fig8

Fig.8

Despegue el anillo de plástico del contrapeso antes de la instalación y coloque el anillo alrededor del cable, luego inserte el cable de la parte cónica en el contrafuerte y fíjelo con una presión moderada en el extremo de fijación

Advertencia

El cable de suministro de energía es una parte integrante del control. Si se descubre que el cable está dañado, el control debe ser reemplazado. Las reparaciones del cable no son posibles.

El terminal del cable nunca debe sumergirse en agua.

El cable que no se usa debe estar aislado correctamente

La bomba eléctrica debe estar conectada a tierra para evitar accidentes.

GARANTÍA

Para cualquier defecto causado por una mala fabricación, el usuario puede devolver el dispositivo al fabricante para su reparación o reemplazo dentro de los 6 meses posteriores a la entrega en fábrica. Esta garantía no se aplica a ningún defecto causado por uso indebido y almacenamiento inadecuado